

■ 型号含义

HL0101 - □ / □ □ C

国内销售
F-标识框(不带不注)
按钮头

标识代号	01	02	03	04	05	21	22	24	25	41	61	81
标识字	空白	I	II	ON	START	空白	0	OFF	STOP	空白	空白	空白
标识牌颜色	绿色	绿色	绿色	绿色	绿色	红色	红色	红色	红色	黄色	白色	黑色
字颜色	/	白色	白色	白色	白色	/	白色	白色	白色	/	/	/

注: A2标识代号为□/□, 如02/22。

按钮头代号
A1-防爆按钮头 A2-防爆按钮头(双)
A3-防爆急停自锁按钮头
A4-防爆蘑菇头按钮头 Y0-防爆钥匙蘑菇头按钮头



注: 1. 配套防爆防腐控制按钮见PG/02。
2. 配套板后型防爆按钮见PG/19。

■ 适用范围

- 1区、2区ⅡA~ⅡC类爆炸性气体环境, 和/或21区、22区爆炸性粉尘场所;
2. 工作温度: -40~+80℃。

■ 产品特点

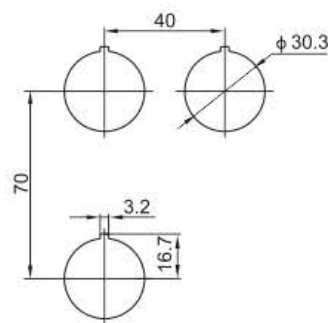
1. 外壳由定制工程塑料注塑成型;
2. 该产品应与增安型壳体配套使用, 不可单独使用于爆炸性气体环境和或爆炸性粉尘环境。

国际认证产品

■ 主要技术参数

防爆标志	防护等级
Ex eb Ⅱ C Gb Ex tb Ⅲ C Db	IP66

■ 安装间距



■ 外形尺寸

